

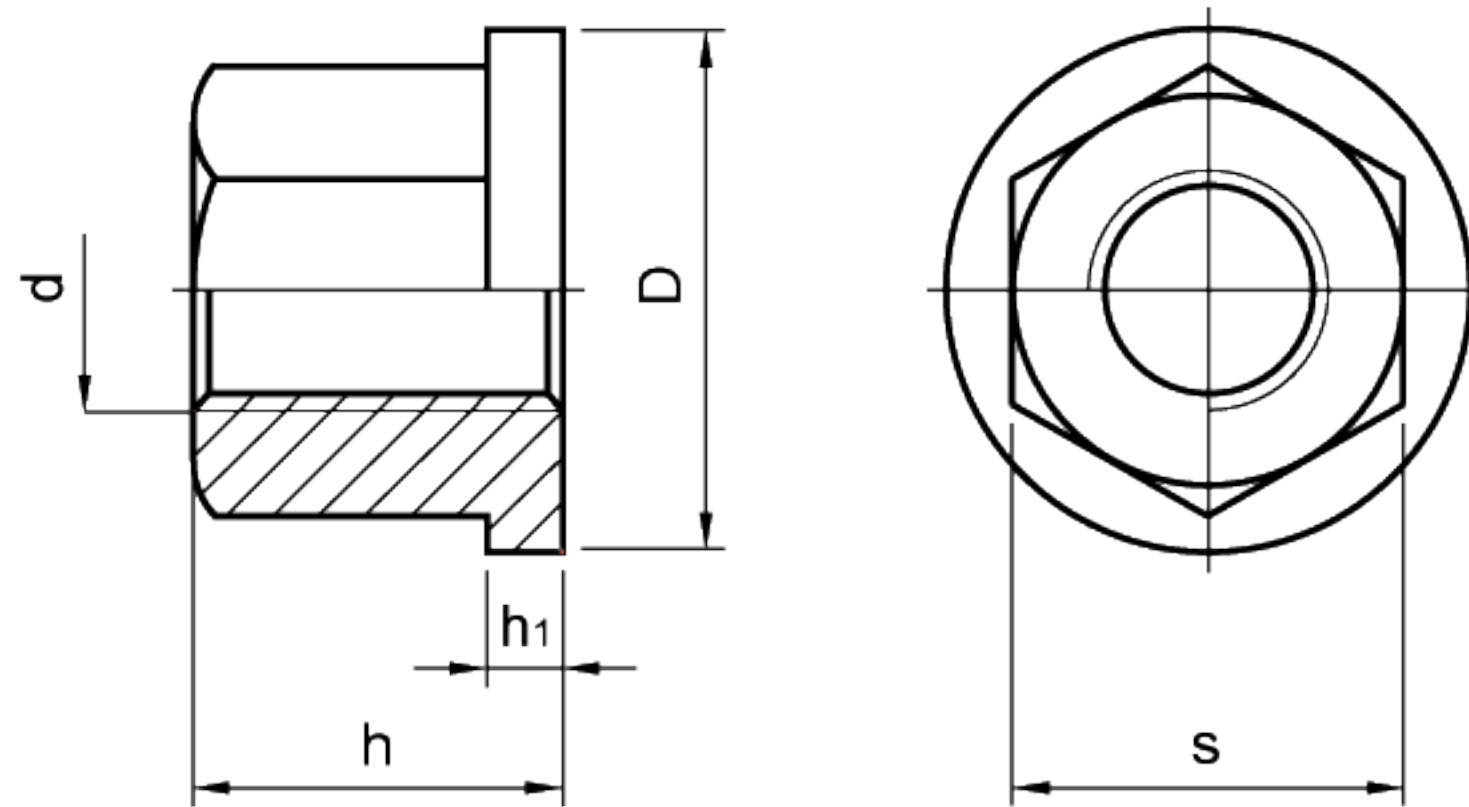
# DIN 6331

## 凸边螺母

· 黑色氧化涂层处理钢质，等级10(抗拉强度1000N/mm<sup>2</sup>)。

DIN6331凸边螺母用于要求经常进行夹紧和松开操作的场合。

螺母有了凸边，因此无需使用垫圈。



标准件	主尺寸					重量
型号	d	D	h	h1	s	g
DIN 6331-M6	M6	14	9	3	10	9
DIN 6331-M8	M8	18	12	3.5	13	13
DIN 6331-M10	M10	22	15	4	16	26
DIN 6331-M12	M12	25	18	4	18	32
DIN 6331-M14	M14	28	21	4	22	51
DIN 6331-M16	M16	31	24	5	24	71
DIN 6331-M20	M20	37	30	6	30	135
DIN 6331-M24	M24	45	36	6	36	230
DIN 6331-M30	M30	58	45	8	46	410
DIN 6331-M36	M36	68	54	10	55	810